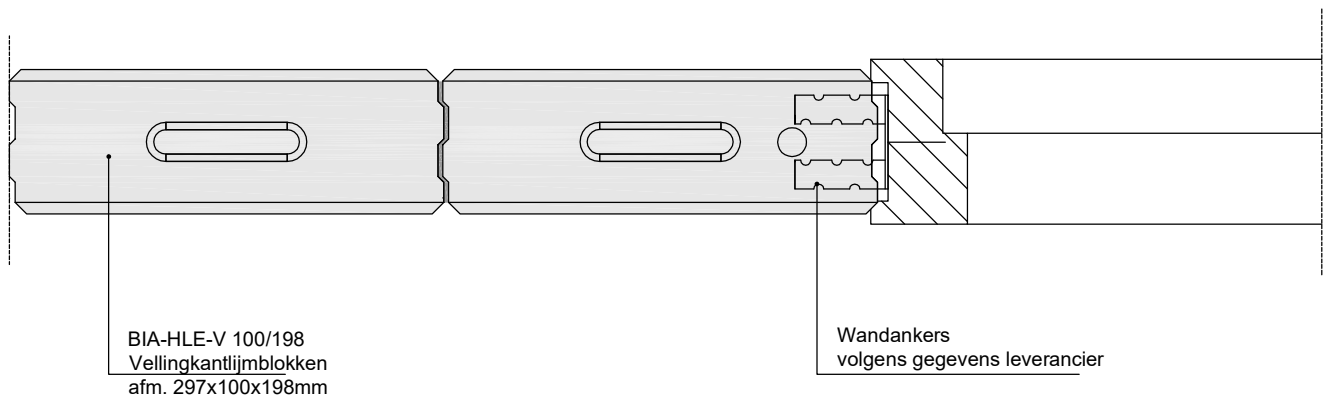


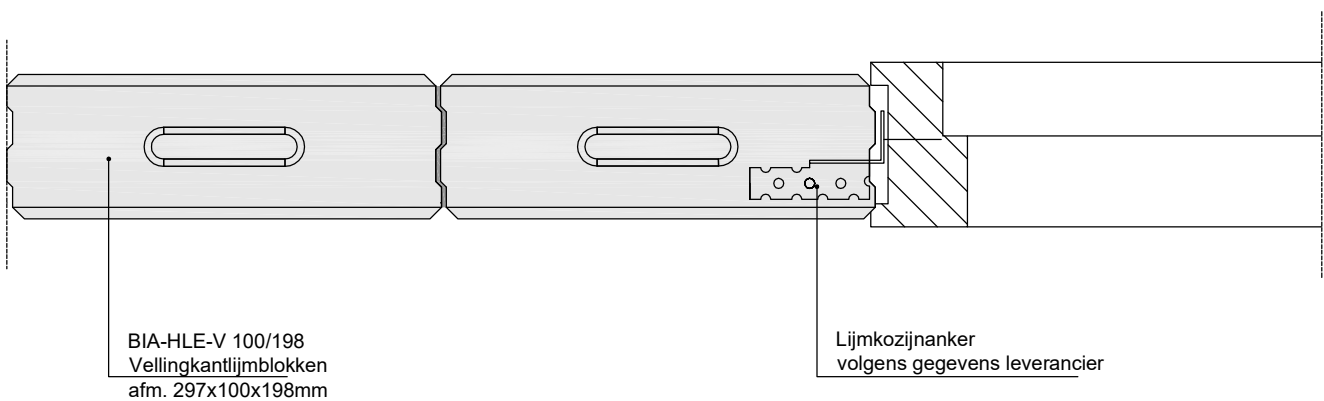
Bij dilaterende afscheiding een veeranker gebruiken

*Binnenmuur ook mogelijk met BIA-HLE-V 120/198

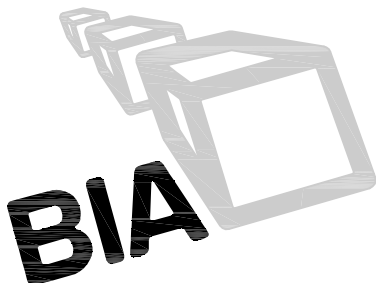
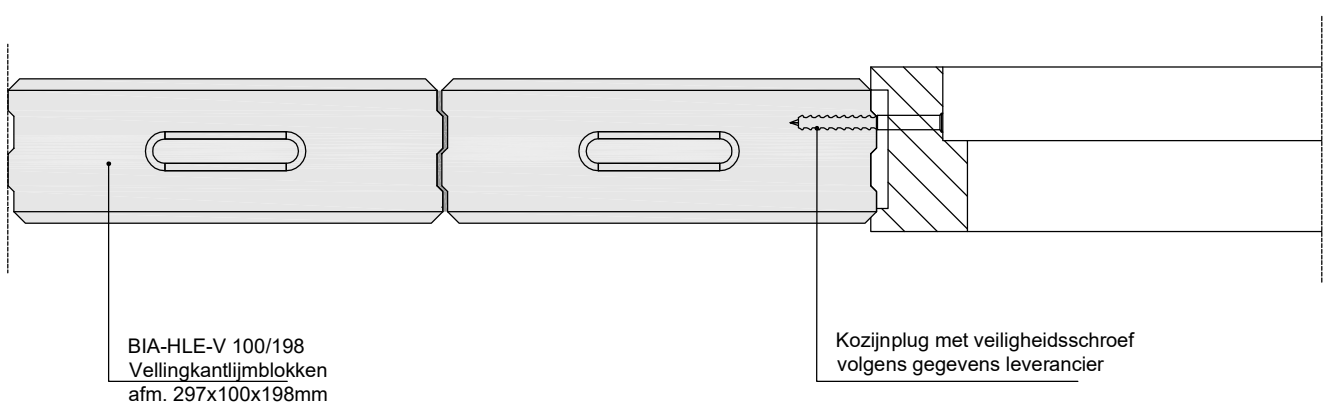
Vooraf gesteld kozijn, bevestiging wandankers



Vooraf gesteld kozijn, bevestiging lijmkozijnankers



Kozijn montage achteraf, bevestiging Kozijnplug



STANDAARD DETAILLERING UTILITEITSBOUW

schaal: 1:5	Adviesbureau Vekemans
getekend: JB	tekening: L - 223.2 (Vellingkant)
datum: 19-12-2018	

